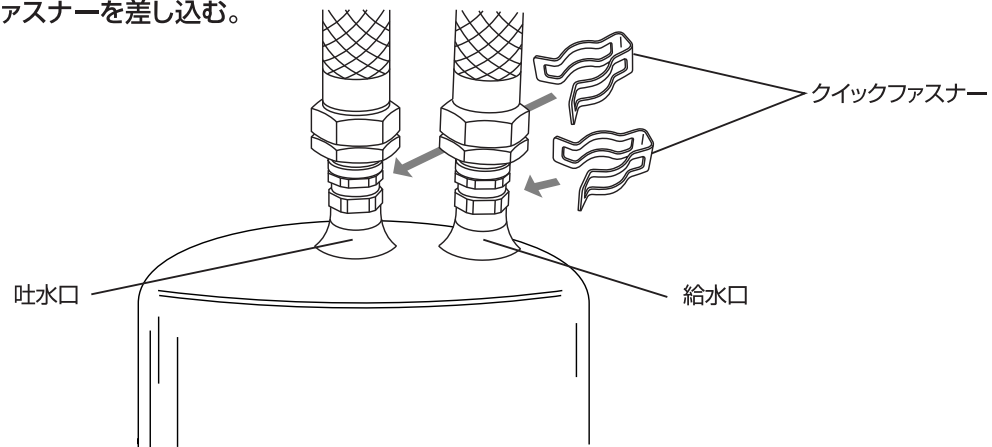
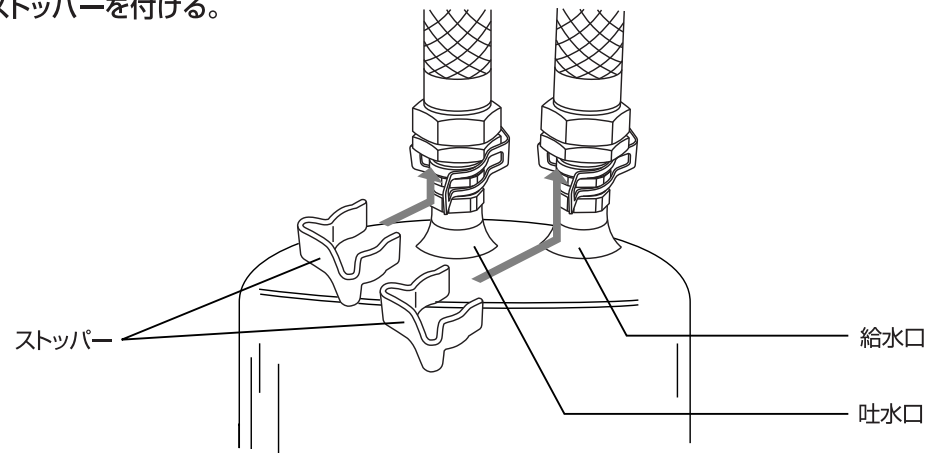


3. 取り付け方法

⑥ クイックファスナーを差し込む。



⑦ ストッパーを付ける。



⑧ 10分以上通水して接続箇所すべてから水漏れがないかチェックする。



実行

- 初めの通水時に黒っぽい水が出てきます。10分以上通水（捨水）し十分流しきってからお使いください。
- 2～3日間使用しなかった場合は、10分以上通水してからお使いください。
- この「取付要領書」は工事完了後、お客さまへお渡しいたゞき、「取扱説明書」とともに大切に保管していただくように説明してください。

お客さま相談室

フリーダイヤル ☎ 0120-80-1711

受付時間 平日 10:00～12:00 / 13:00～17:00 (土日・祝祭日・年末年始は休み)
 ☎ info@multi-pure.co.jp http://www.multi-pure.co.jp



製造元
Multi-Pure Drinking Water Systems
 7251 Cathedral Rock Drive Las Vegas, NV 89128

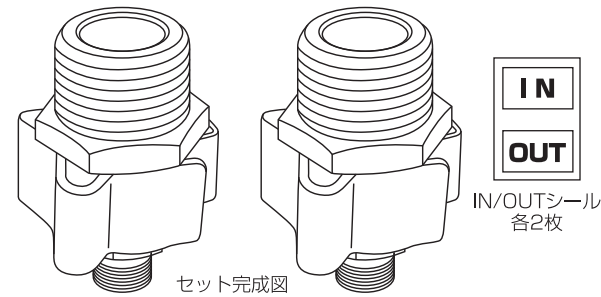
総輸入元
マルチピュアジャパン 株式会社
 本社:東京都港区虎ノ門2-2-1 JTビル15階 〒105-0001

MODEL-1000BC

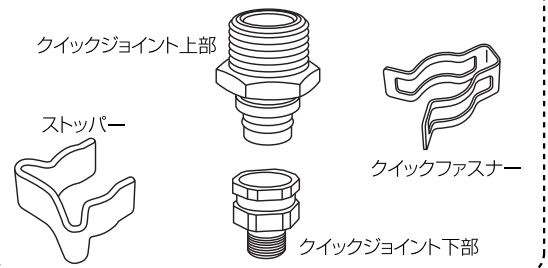
取付要領書

1. 梱包部品

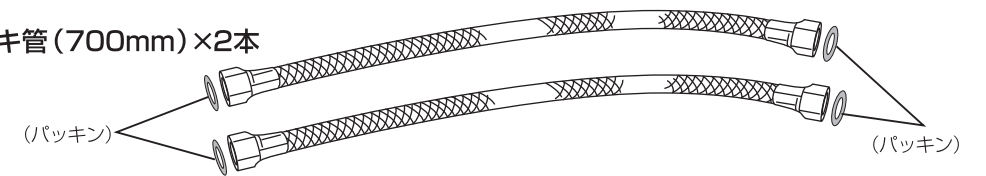
① クイックジョイント×2個



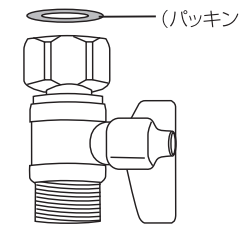
クイックジョイントの名称



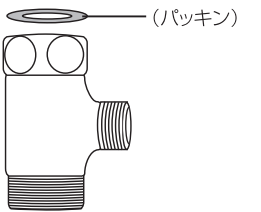
② ブレードフレキ管 (700mm) ×2本



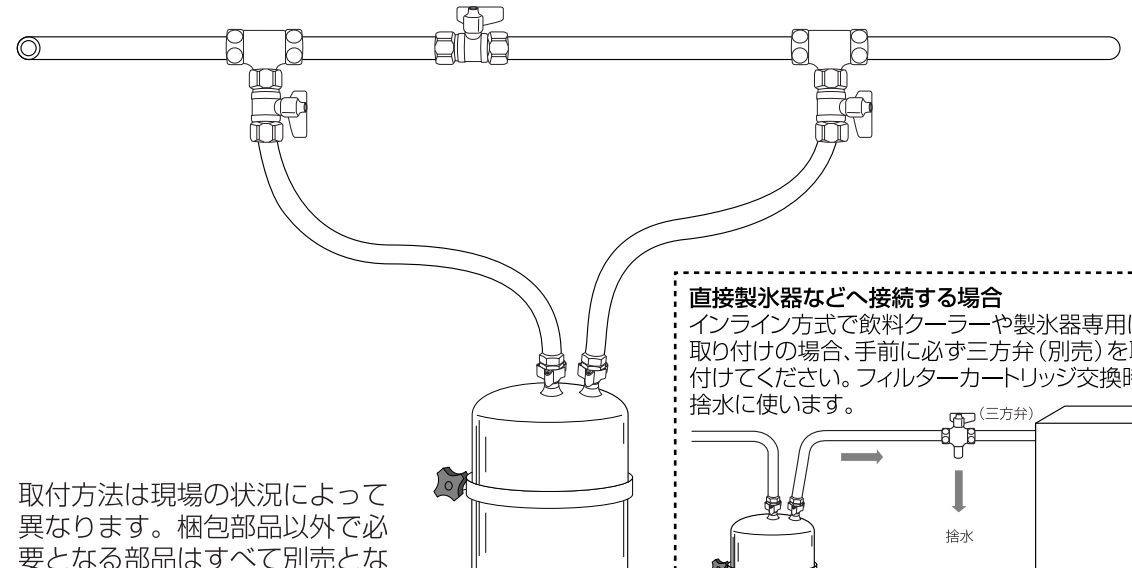
③ FMボールバルブ×1個



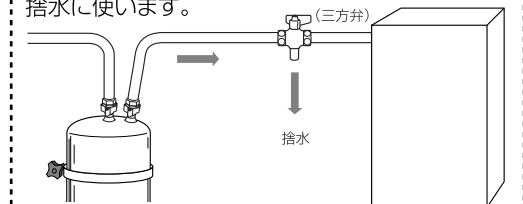
④ 片ナットチーズ×1個



2. 取付イメージ



直接製水器などへ接続する場合
 インライン方式で飲料クーラーや製氷器専用にお取り付けの場合、手前に必ず三方弁（別売）を取り付けてください。フィルターカートリッジ交換時の捨水に使用します。

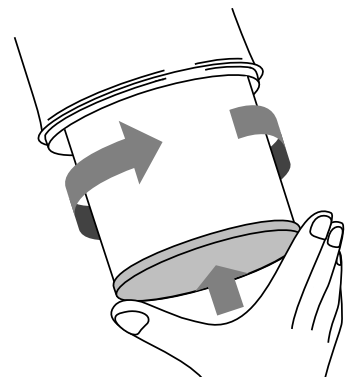


取付方法は現場の状況によって異なります。梱包部品以外で必要となる部品はすべて別売となります。

3. 取り付け方法

① フィルターカートリッジを取り付ける。

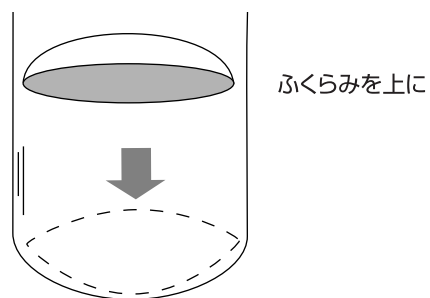
フィルターカートリッジの包装紙をすべてはがして、本体上部内側にあるネジ部にカートリッジを時計回り(右回り)にゆっくりねじ込みます。



注意 ●カートリッジはまっすぐに締め込んでください。

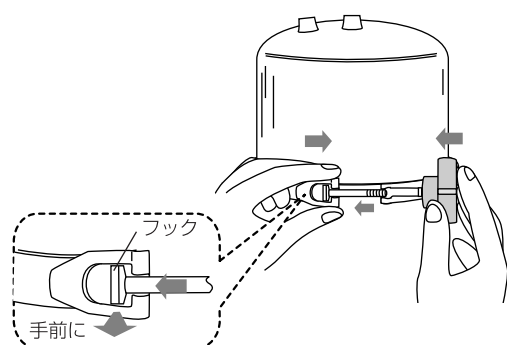
② 活性化セラミックをセットする。

活性化セラミックの包装をはがし、本体下部にセットしてください。



固定バンドのはずし方

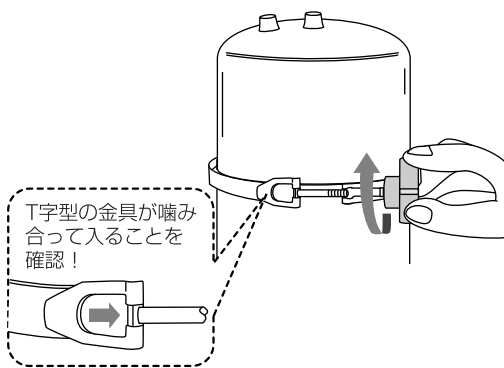
本体の固定バンドのハンドルを反時計回り(左回り)に回し、ネジを十分にゆるめます。固定バンドを図のように手でおさえ、フックを手前に出すと固定バンドは外れます。



注意 ●固定バンドのハンドルは、ネジから完全にはずさないで、作業をしてください。
●固定バンドを無理に広げないでください。

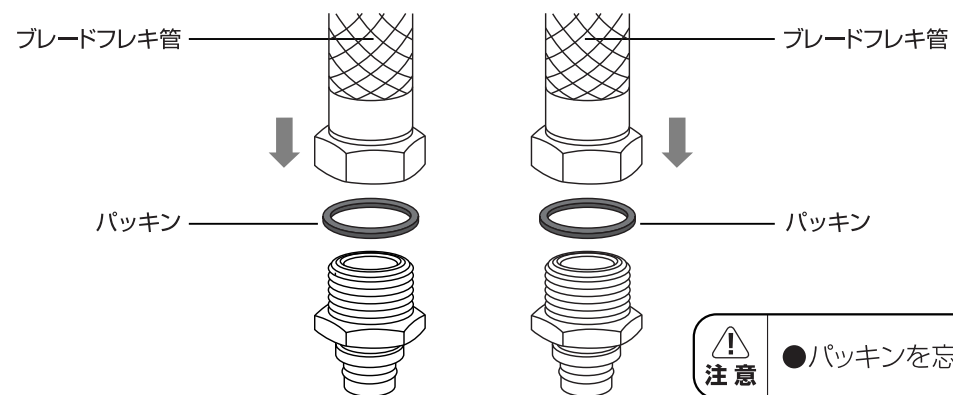
固定バンドの締め付け方

固定バンドを本体に巻き付け、ハンドルを時計回り(右回り)に回し、十分に締め付けてください。



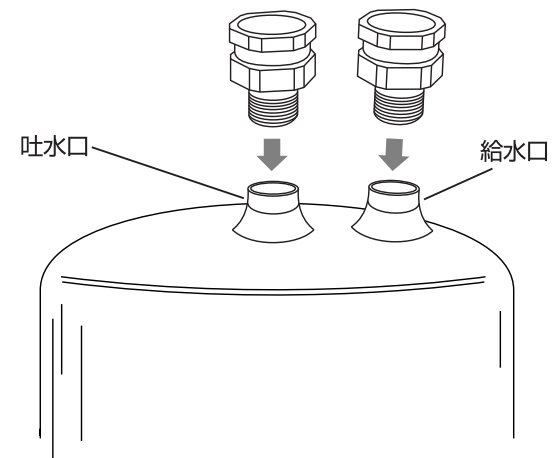
注意 ●本体に巻き付ける際に、固定バンドを無理に広げないでください。

③ クイックジョイント上部をブレードフレキ管に接続する。



注意 ●パッキンを忘れずに。

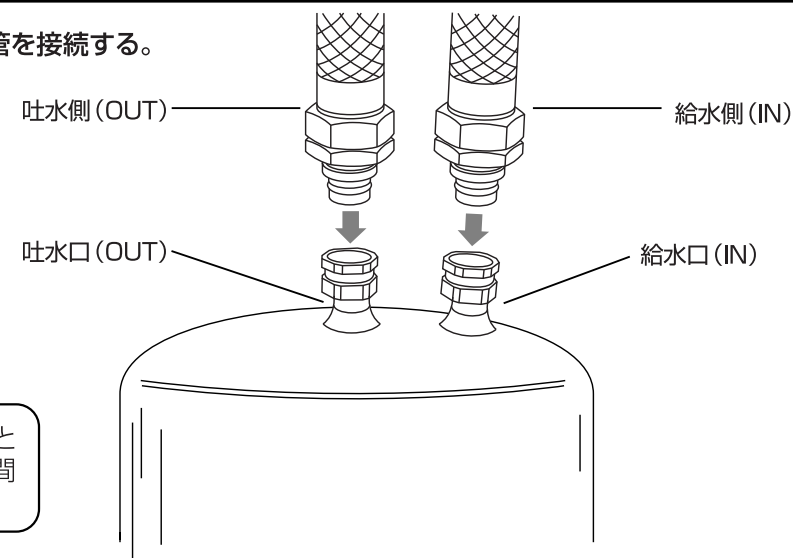
④ クイックジョイント下部を本体に接続する。



注意 ●スパナでしっかりと固く締め込んでください。
※締め込みがあまりいと、水漏れの原因となります。

注意 ●シールテープがネジ部に巻いてあることを確認!
●巻いてない場合はシールテープを必ず巻いてください。

⑤ 本体とブレードフレキ管を接続する。



注意 ●吐水側 (OUT) と給水側 (IN) を間違えない!